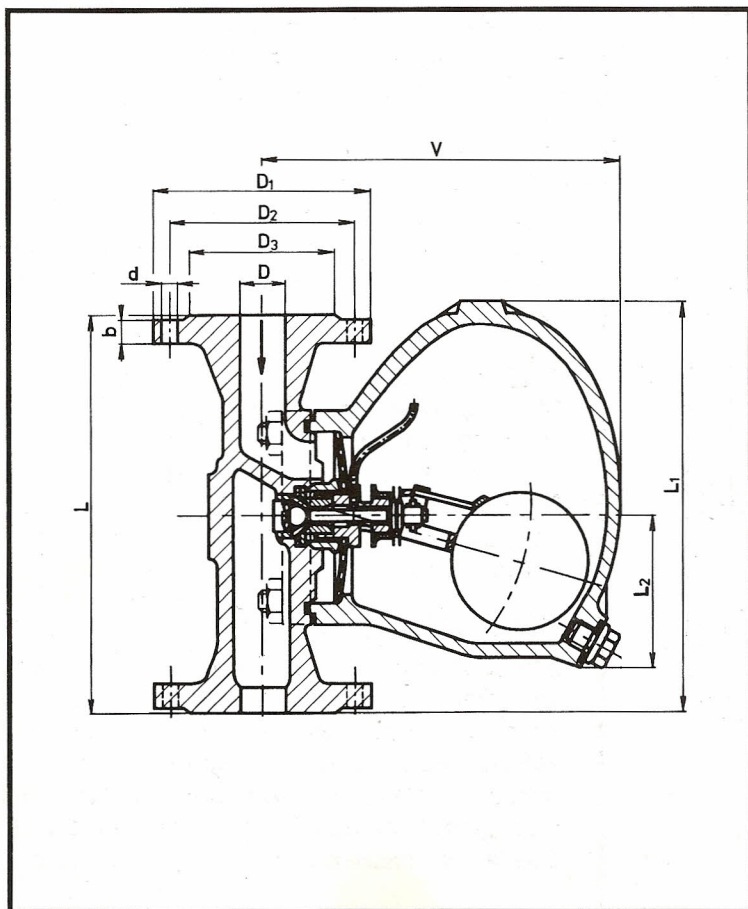


Odvaděč kondenzátu plovákový

CNU 117-616



Plovákový odvaděč kondenzátu s automatickým odvzdušňováním, přírubový, ze šedé litiny, pro vodní páru nebo kondenzát z vodní páry.

POUŽITÍ

Odvaděč kondenzátu slouží k automatickému odvádění kondenzátu ze zařízení provozovaných vodní parou. Odvaděče lze používat do svislého i vodorovného potrubí. Přípustné přetlaky s přiřazením k teplotám:

- 1,30 MPa při teplotě do 120°C
- 1,28 MPa při teplotě do 200°C
- 1,12 MPa při teplotě do 250°C
- 0,96 MPa při teplotě do 300°C

PŘIPOJENÍ

Stavební délky odpovídají TGL. Rozměry vstupní a výstupní příruby tělesa s těsnící lištou tvaru C odpovídají DIN 2501.

MATERIÁL

Těleso a kryt jsou odlitky ze šedé litiny. Funkční dílce regulátoru jsou z korozi-vzdorné oceli. Těsnění mezi tělesem a krytem je z IT materiálu.

MONTÁŽ

Odvaděč je dodáván v provedení pro montáž do svislého potrubí. Pro montáž do vodorovného potrubí je nutno odvaděč upravit. Návod k přestavění dle dokumentace výrobce.

TECHNICKÝ POPIS

Kondenzát je od spotřebičů přiváděn přes filtrační síto do plovákové nádržky. Při teplotách do 100°C a při dostatečném tlakovém spádu odtéká přes dýzu a kuličkový uzávěr do výtokové části tělesa. Zvýšení teploty kondenzátu nad 100°C, nebo proniknutí páry do plovákové nádržky má za následek nahřátí bimetalových destiček, které se deformují a uzavře se volný odtok. Dále je pak odtok kondenzátu ovládán plovákem.

DN	D	D ₁	D ₂	D ₃	d	L	L ₁	L ₂	V	b	kg
15	15	95	65	47	14	160	165	75	158	14	5,5
25	25	115	85	68	14	180	192	86	195	16	8,6
50	50	165	125	102	18	236	269	116	277	20	22,0