

VENTIL POJISTNÝ

NÍZKOZDVIŽNÝ, ČEPOVÝ

P 10 287 616

PN 16

VENTIL POJISTNÝ

NÍZKOZDVIŽNÝ, ČEPOVÝ, PLYNOTĚSNÝ

P 11 287 616

PN 16

POUŽITÍ

K jistění tlakových nádob a jiných tlakových zařízení proti překročení stanoveného tlaku, pro vodu a vzduch, na zvláštní požadavek i pro jiné neagresivní kapaliny a plyny, pro pracovní tlaky a teploty:

Teplota [°C]	Tlak [MPa]
200	1,6

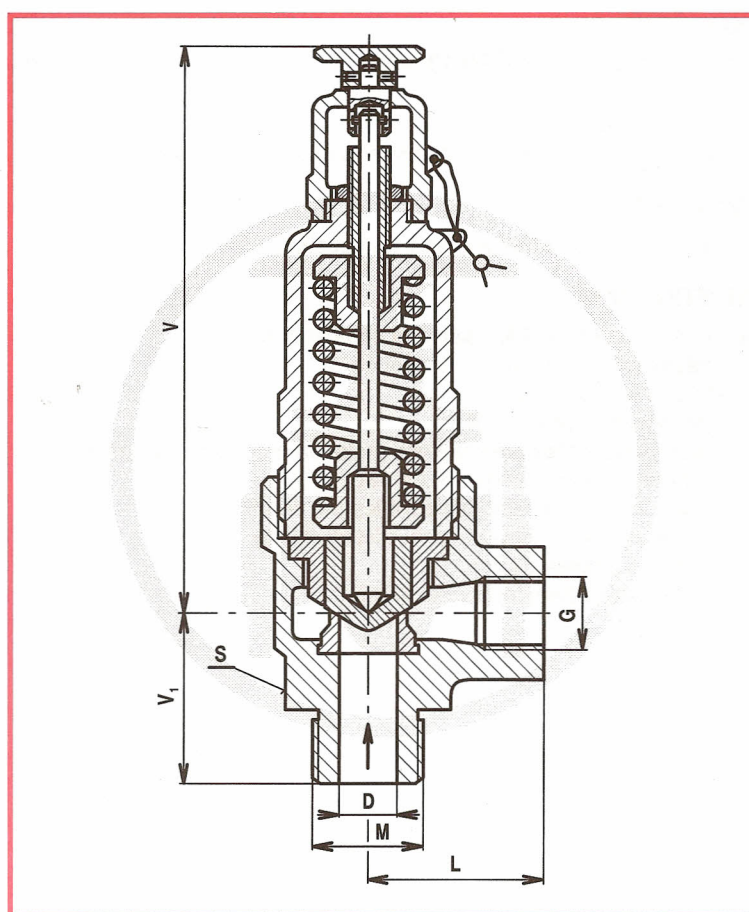
Rozsah nastavitelnosti otevíracích přetlaků je od 0,1 MPa do 1,6 MPa.

TECHNICKÝ POPIS

Ventil je v uzavřeném provedení s nadzdvihovacím zařízením pro přezkoušení činnosti za provozu. V tělese je zaválcováno sedlo, na které dosedá uzavírací kuželka. Kuželka je přitlačována do sedla tlačným hrotem. Sílu vyvozuje pružina. Pojistný ventil pracuje samočinně tlakem pracovní látky na kuželku. Směr proudění pracovní látky je zdola pod kuželku, výstup je ve směru vodorovném.

PŘIPOJOVACÍ A STAVEBNÍ ROZMĚRY

Jsou uvedeny v tabulce.



MATERIÁL

Těleso, kryt, poklop	šedá litina
Kuželka, sedlový kroužek	korozivzdorná ocel
Vodící pouzdro	korozivzdorná ocel
Pružina	speciální ocel

Voda 20 °C

DN	Otevírací přetlak [MPa]															
	0,1	0,2	0,3	0,4	0,5	0,6	0,7	0,8	0,9	1	1,1	1,2	1,3	1,4	1,5	1,6
	Zaručený výtok [kg/h]															
15	8,9	12,6	15,4	17,8	19,9	21,8	23,6	25,2	26,7	28,2	29,5	30,9	32,1	33,3	34,5	35,6
25	173,4	245,3	300,4	346,9	387,8	424,8	458,9	490,6	520,3	548,5	575,3	600,8	625,4	649	671,8	693,8

Vzduch 20 °C

DN	Otevírací přetlak [MPa]															
	0,1	0,2	0,3	0,4	0,5	0,6	0,7	0,8	0,9	1	1,1	1,2	1,3	1,4	1,5	1,6
	Zaručený výtok [kg/h]															
15	0,59	0,89	1,19	1,49	1,79	2,09	2,39	2,69	2,99	3,29	3,59	3,89	4,19	4,49	4,79	5,09
25	24,7	37,2	49,8	62,3	74,8	87,3	99,8	112,3	124,8	137,3	149,8	162,3	174,8	187,4	199,9	212,4

DN	D	M	G	L	L ₁	V	S	p _{max}	kg
15	15	M 27 x 1,5	G 1/2 "	43	155	42	41	1,6	1,4
25	25	M 42 x 2	G 1 "	60	185	50	60	1,6	2,8

ZKOUŠENÍ

Ventil je zkoušen podle ČSN 13 3060, část 2.

MONTÁŽ

Ventil je nutno montovat do vodorovného s kolmou podélnou osou.

OVLÁDÁNÍ

Samočinné, tlakem pracovní látky na kuželku.

OBJEDNÁVÁNÍ

Je nutné uvést pro každou položku samostatně:

- název armatury (typ, evidenční číslo)
- jmenovitý tlak (PN)
- jmenovitou světlost (DN)
- druh provozní tekutiny (u plynů molovou hmotnost v kg.kmol^{-1} nebo plynovou konstantu v $\text{J.kg}^{-1}.\text{K}^{-1}$)
- skutečnou maximální provozní teplotu tekutiny ($^{\circ}\text{C}$)
- skutečný maximální provozní přetlak (MPa)
- otevírací přetlak (MPa)
- požadovaný zaručený výtok (kg.h^{-1})

POZNÁMKA

p_{max} = maximální otevírací přetlak [MPa]

α_w = zaručený výtokový součinitel:

DN 15	pro vodu	$\alpha_w = 0,0010$
	pro vzduch	$\alpha_w = 0,0020$
DN 25	pro vodu	$\alpha_w = 0,0070$
	pro vzduch	$\alpha_w = 0,0300$