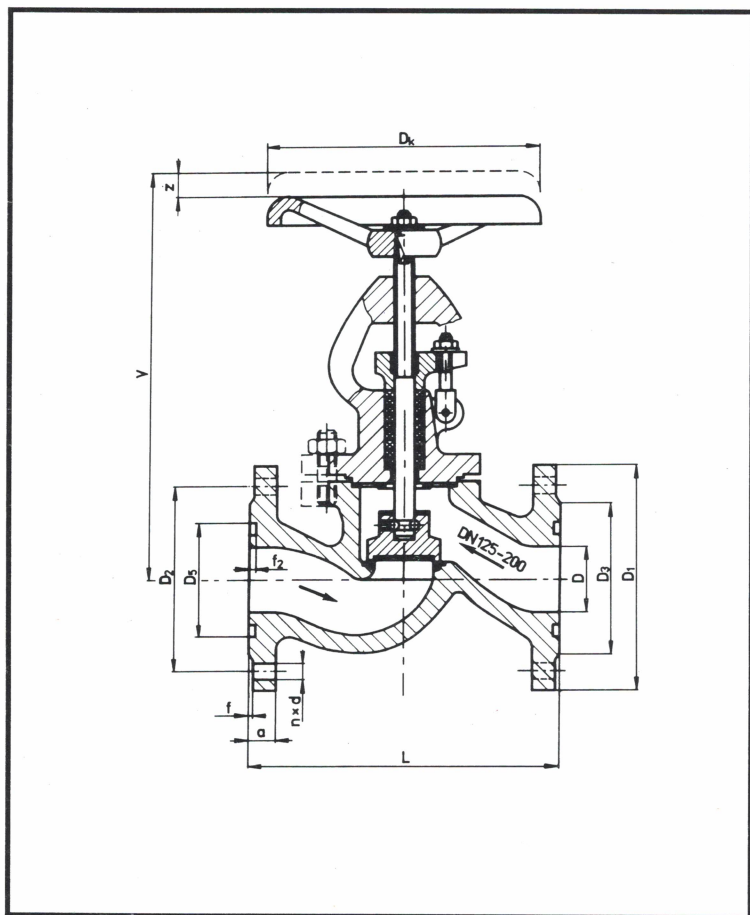


Ventil uzavírací s prodlouženou ucpávkou a zpětným uzávěrem

V34 111-540



Ventil uzavírací přímý, z ocelolitin, s prodlouženou ucpávkou, se zpětným uzávěrem, ovládaný ručním kolem, se vyrábí pro PN 40 a pro teploty do 400°C jako uzavírací orgán pro neagresivní tekutiny.

POUŽITÍ

Ventil lze použít jako uzavírací nebo vypouštěcí orgán, kdy je požadována zvýšená těsnost ucpávky s možností uzavření ucpávkového prostoru. Jako regulační orgán je nevhodný: Ventil smí být používán podle platných norem a předpisů pro uvedené parametry. Provozní látkou mohou být nebezpečné neagresivní kapaliny a plyny, a to pro tlaky do PN 40 a teploty do 400°C dle ČSN 13 0010:

PN 40 4,00 MPa při teplotě do 200°C
3,09 MPa při teplotě do 300°C
2,35 MPa při teplotě do 400°C

PŘIPOJENÍ

Stavební délky odpovídají ČSN 13 3042. Připojovací rozměry a úprava těsnících ploch přírub jsou dle ČSN 13 1060 a ČSN 13 1061 oboustranně s drážkami.

MATERIÁL

Ucpávkové víko od DN 125, těleso a třmeny jsou z uhlíkové oceli na odlitky. Ucpávkové víko do DN 100 včetně je z temperované litiny. Sedlo v tělese a na třmenu je navařeno korozivzdornou elektrodou. Kuželka do DN 100 včetně a vřeteny jsou z korozivzdorné oceli. Kuželka od DN 125 je z uhlíkové oceli s navařeny těsnících ploch korozivzdornou elektrodou. Těsnění v ucpávkovém prostoru je voleno podle protékající pracovní látky ventilem.

DN	D	L	V	D ₁	D ₂	D ₃	D ₅	D _k	f	f ₂	a	d	n	z	kg
15	15	130	210	95	65	47	40	125	2	3	16	14	4	12	5,6
25	25	160	230	115	85	68	58	125	2	3	18	14	4	18	7,1
40	40	200	285	150	110	88	76	200	3	3	18	18	4	19	14,3
50	50	230	310	165	125	102	88	200	3	3	20	18	4	21	17,5
65	70	290	340	185	145	122	110	250	3	3	22	18	8	26	26,0
80	80	310	385	200	160	133	121	250	3	3	24	18	8	34	36,0
100	100	350	450	235	190	158	150	315	3	3	24	22	8	38	54,0
125	125	400	530	270	220	184	176	315	3	3	26	26	8	54	81,0
150	150	480	570	300	250	212	204	315	3	3	28	26	8	61	112,0
200	200	600	700	375	320	285	260	400	3	3	34	30	12	84	216,0